

**Výchozí text a obrázek k úloze 6**

**Doporučení:** Rýsujte přímo **do záznamového archu**.

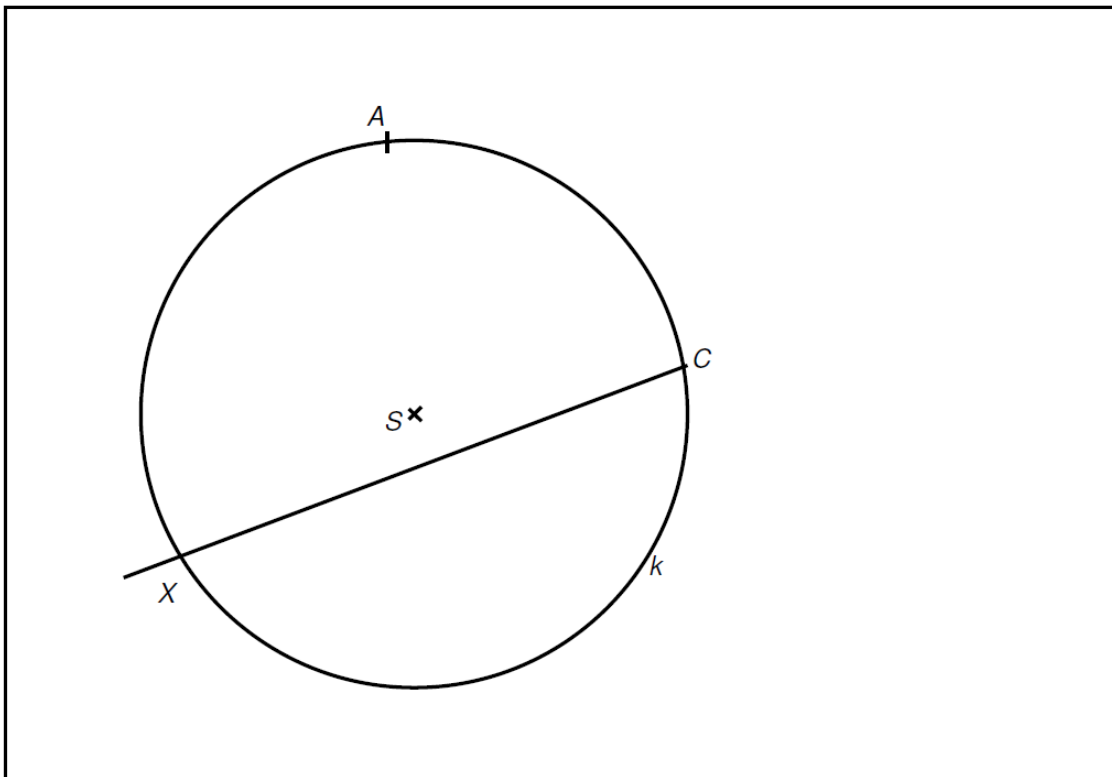
**max. 6 bodů**

6

6.1 Proveďte **náčrtek** obecného trojúhelníku  $ABC$ , vyznačte v něm **výšku**  $v_c$  z vrcholu  $C$  a **kružnici**  $k$  trojúhelníku opsanou. Výšku  $v_c$  protáhněte a **průsečík** s kružnicí  $k$  označte písmenem  $X$ .

6.2 V přiloženém obrázku je zobrazena kružnice  $k$  opsaná trojúhelníku  $ABC$ , dva vrcholy trojúhelníku ( $A, C$ ) a polopřímka  $CX$ , na níž leží výška  $v_c$ .

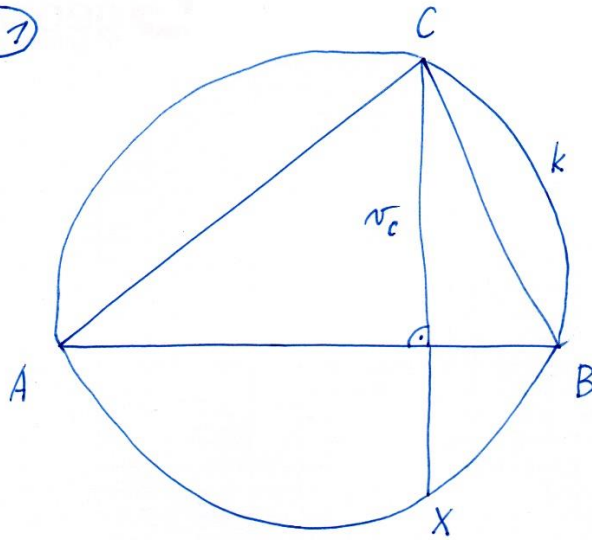
V obrázku **sestrojte** vrchol  $B$  a doplňte **trojúhelník**  $ABC$ .



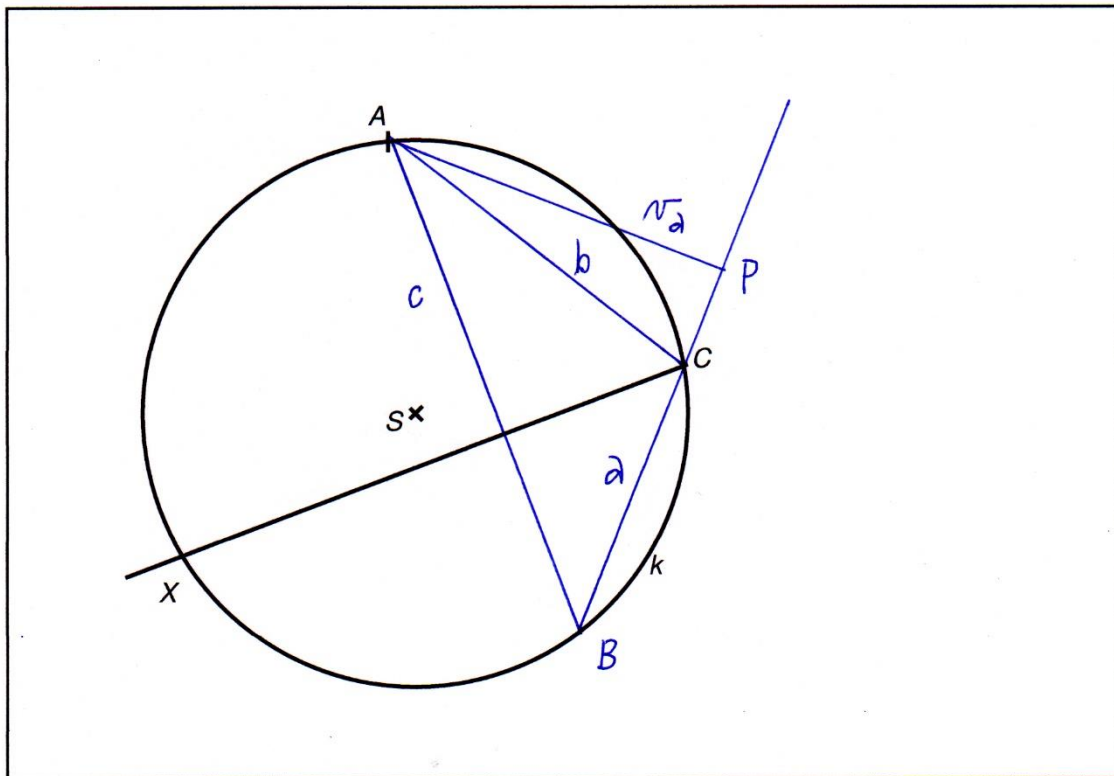
6.3 V nalezeném trojúhelníku  $ABC$  **sestrojte** **výšku**  $v_a$  a vyznačte její **patu**  $P$ .

Řešení 6

6.1



6.2, 6.3



**Postup 6.2**

- 1)  $c; c \perp CX$
- 2)  $B; B \in c \cap k$
- 3) trojúhelník  $ABC$

**Postup 6.3**

- 1)  $v_a; v_a \perp a, A \in a$

**Diskuse**

1 řešení

ZÁZNAMOVÝ ARCH

